



7
STELLE

24/31- 28/35 - 33/40 kW

Caldaie Erp
Condensazione

Enerwa
EnerwaPlus

La Nuova Era delle Caldaie

- Valvola gas adattiva (permette l'installazione con alimentazione sia a gas metano che GPL).
- Modulazione riscaldamento con range 1:10. Con una potenza minima al focolare di 3 kW e con un risparmio energetico pari al 20% in meno rispetto alle altre caldaie Full Condensing.
- Produzione acqua calda sanitaria superiore del 40% rispetto all'erogazione standard delle caldaie attualmente in commercio. Produzione fino a 20,1 lt/m ΔT 25°.
- Circolatore con convertitore di frequenza, portata 2400 l/h e prevalenza 7,8 mca che permette l'installazione anche in ville multipiano.
- Prodotto TOP grazie, anche, alla componentistica idraulica in ottone.
- Unica in Italia con un elevato isolamento fonoassorbente per una massima silenziosità durante il funzionamento.
- Facile gestione e manutenzione della caldaia grazie agli ampi spazi a disposizione e alla posizione frontale delle componentistiche interne.

Enerwa



con manopole e pulsanti
Display 2" LCD facile da usare

EnerwaPlus



display 3" LCD
Controlli a pulsante

Quali sono le differenze?

Enerwa

EnerwaPlus

ESTETICA



PANNELLO DI CONTROLLO



2 Manopole
2 Pulsanti

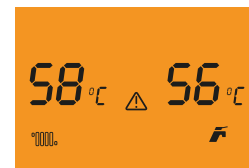


6 Pulsanti

DISPLAY LCD



Misure: 30 mm x 44 mm
Schermo LCD blu
retroilluminato



Misure: 40 mm x 75 mm
Schermo LCD arancio
retroilluminato

PRESSOSTATO ACQUA



Pressostato acqua
E02: allarme bassa pressione
Pressione dell'acqua visibile
sul manometro



Sensore pressione acqua
E02: allarme bassa pressione
E03: allarme alta pressione
Pressione dell'acqua visibile
su manometro e su schermo LCD

CIRCOLATORE



Circolatore ErP
autoregolante



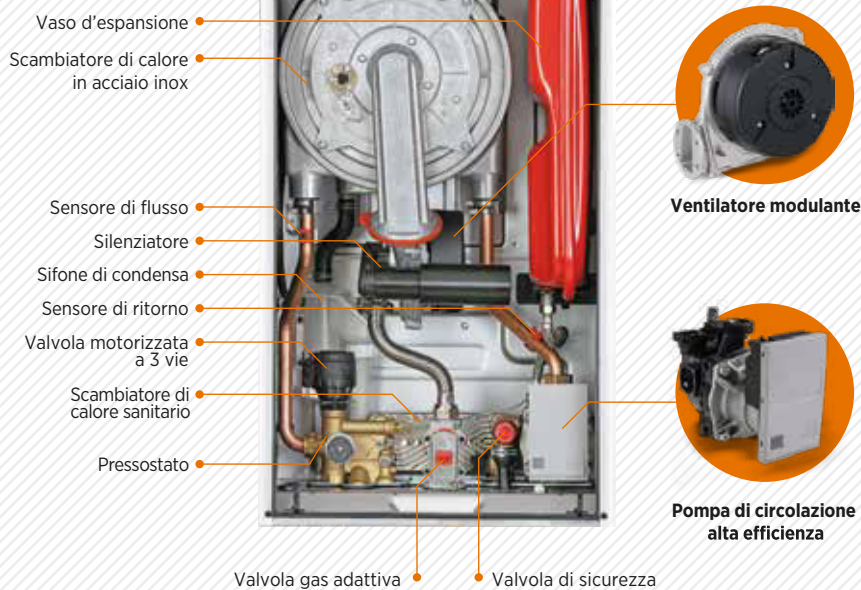
Circolatore con controllo PWM
(Pulse-Width-modulation)
Modulazione a larghezza di impulso

I prodotti adeguati all'ErP sono più efficienti, ecologici ed economici.

FINO AL 50% DI RISPARMIO ELETTRICO

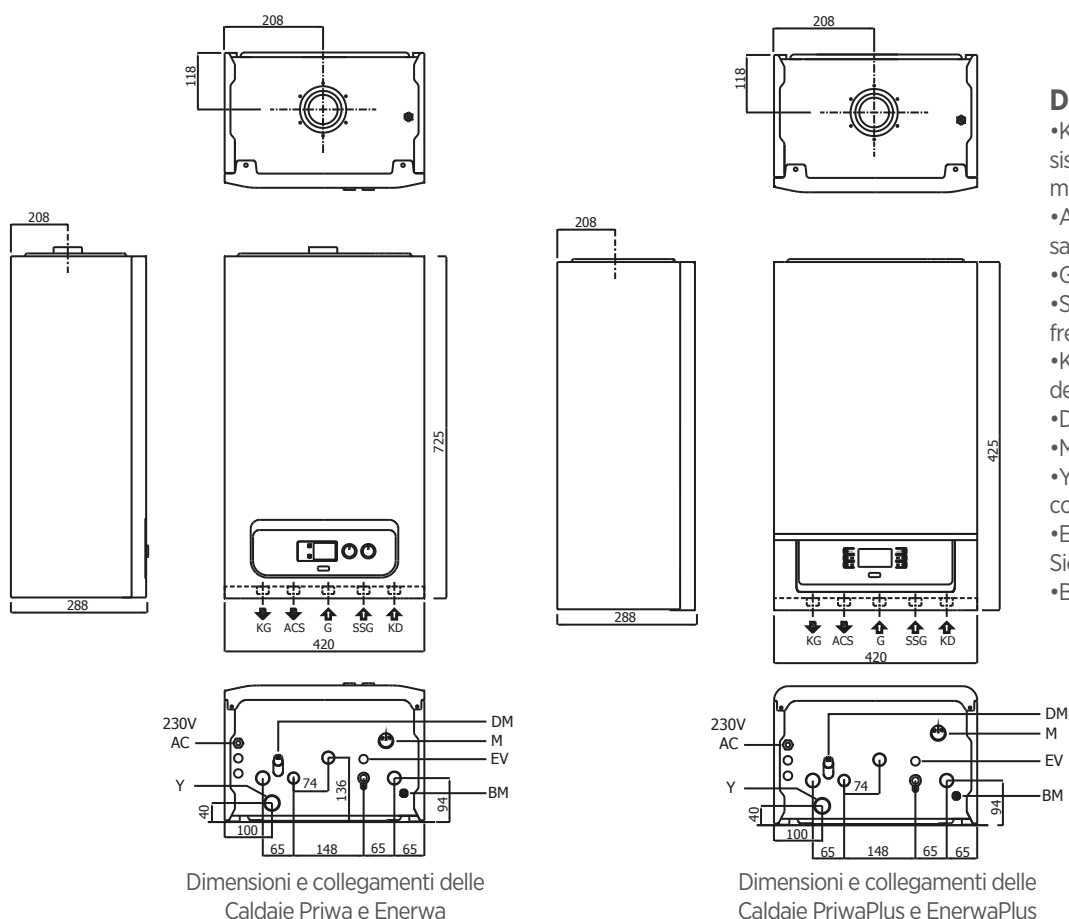


CONSUMO RIDOTTO DI GAS FINO AL 22%



Questi dati sono il risultato di un confronto tra caldaie a condensazione Warmhaus compatibili ErP e caldaie convenzionali. Confronti con altri modelli disponibili sul mercato potrebbero variare.

Dimensioni ed Allacciamenti





LA CALDAIA
PIU' PICCOLA
E PIU' LEGGERA
AL MONDO

—
Minerwa



MASSIMA CAPACITÀ DI RISCALDAMENTO

PER LA SUA DIMENSIONE

**Riscaldamento
25 kW**

**A.C.S.
31 kW**

Vaso di espansione

Scambiatore
di calore
acciaio inox

Scheda Madre

Venturi

Sifone condensa

Valvola a 3 vie
motorizzata

Sensore di pressione

Valvola di sicurezza

Scambiatore sanitario

Valvola
gas
adattiva

Sensore riscaldamento di ritorno



**Ventilatore
Modulante**



**Circolatore
Modulante**



CALDAIA A CONDENSAZIONE ERP CONFORME ALLE DIRETTIVE UE
e CON CONSUMI DI ENERGIA RIDOTTI

TERMOSTATI



WT-07

Termostato ambiente digitale
a filo modulante a 4 pulsanti



WT-08

Termostato ambiente digitale
a filo modulante a 10 pulsanti



WT-RF03

Termostato ambiente digitale
wireless a filo modulante a 10 pulsanti



WDHS-01

Sonda di temperatura
esterna a filo

perchè scegliere **Minerwa?**



La più piccola e leggera caldaia a condensazione

Minerwa con le sue dimensioni: 38 cm x 59.5 cm e peso: 25.5 kg è la caldaia combinata più piccola e leggera al mondo



Pannello frontale in vetro touch elegante e di design

Minerwa offre un design moderno ed elegante con linee d'angolo stilose, retroilluminazione aranciana widescreen, controlli sul vetro facili da usare con diverse opzioni di colore



Alta efficienza con Gas Adaptive System

La caldaia Minerwa ERP con gas adattivo fornisce alta efficienza regolando continuamente il rapporto di combustione aria gas (Efficienza del 108%)



Consumo energetico ottimizzato

Le caldaie Minerwa ti forniranno il comfort richiesto con il minor consumo possibile grazie alla loro ampia modulazione (modulazione 1:10)



Comfort sanitario per 2 utenze contemporanee

Lo scambiatore di calore può fornire acqua calda fino a 14.8 litri al minuto dando la possibilità di utilizzare 2 utenze in contemporanea



Classe Energetica

La caldaia Minerwa è completamente compatibile con le Direttive ERP dell'Unione Europea, sia per il consumo di gas che elettrico.



Completamente sicura

La caldaia Minerwa scalda te ed i tuoi cari in modo sicuro con i suoi 23 diversi sistemi di sicurezza



Lunga durata

Con il suo scambiatore di calore in acciaio inossidabile a singola bobina e componenti di alta qualità, Minerwa offre un uso duraturo e senza problemi nel tempo.





Volume ridotto
0,058
M³

LA PIU' PICCOLA CALDAIA AL MONDO

Salva spazio con il suo design compatto

CON LE SUE DIMENSIONI MINIME,
IL DESIGN ELEGANTE E LA SUA
TECNOLOGIA, MINERWA PUO ESSERE
INSTALLATA IN QUALSIASI AMBIENTE



25,5
kg.

LA CALDAIA PIU' LEGGERA AL MONDO

LA CALDAIA MINERWA TI
FORNIRÀ IL COMFORT
NECESSARIO GRAZIE ALLA
SUA INNOVATIVA
TECNOLOGIA, ALTA PORTATA,
E FACILITÀ DI INSTALLAZIONE.

Scopri I Vantaggi Del **TEAM EXCLUSIVE**



Potrai Seguire
Il Cliente
Dalla Vendita
All'assistenza

- **Prima Accensione Della Caldaia**
Esclusivamente acquistate e installate da Voi
- **Assistenza Autorizzata**
Per le Caldaie esclusivamente acquistate e installate da Voi
- **Contratto Di Assistenza Di 2 Anni**
Per le Caldaie esclusivamente acquistate e installate da Voi
- **Garanzia Plus 5 Anni (2+3)**
Per le Caldaie esclusivamente acquistate e installate da Voi
- **Corsi In Sede E Video-Corsi**
Per rimanere sempre aggiornati sui prodotti e sulle normative vigenti
- **Area Web Dedicata Team Exclusive**
I dati anagrafici della tua società sempre online a disposizione dei clienti per preventivazioni
- **Area Riservata Online**
Acquisto ricambi e documentazione tecnica
- **Priorita' Ordini E Spedizioni**
Canale Preferenziale per Evasione Ordini
- **Kit Abbigliamento Personalizzato**
Felpa - Pantalone - Giaccone - Cappello
- **Personalizzazione Del Tuo Negozio.**
Vetrofanie e allestimento del tuo showroom
- **Personalizzazione Del Furgone**
Della tua azienda



Programma di estensione della Garanzia convenzionale

Il programma Garanzia PLUS 5 è più di una semplice proposta di estensione della garanzia convenzionale da 2 a 5 anni.

Sottoscrivendo questa proposta potrai beneficiare di innumerevoli vantaggi, assicurando al tuo apparecchio la massima efficienza e sicurezza.

Grazie alla manutenzione programmata svolta dal Centro di Assistenza Tecnica Ufficiale, potrai contare su un servizio puntuale e altamente professionale.



PER MAGGIORI INFORMAZIONI

visita il sito

www.warmhausitalia.it

o contatta il tuo

CAT o TEAM EXCLUSIVE

DI FIDUCIA

GARANZIA ESCLUSA

PER PRODOTTI ACQUISTATI ON-LINE SUI
SITI NON AUTORIZZATI.

I SITI AUTORIZZATI SONO:

Disponibile su
amazon

WARMHAUSITALIA.IT





warmhaus

La Nuova Era Delle Caldaie

www.warmhausitalia.it

