



24/31- 28/35 - 33/40 kW



**IMPIANTI
PADOVA**

Numero Verde

800.810.164

info@impiantipadova.it

Caldaie Erp
Condensazione

Enerwa
EnerwaPlus

La Nuova Era delle Caldaie

- Valvola gas adattiva (permette l'installazione con alimentazione sia a gas metano che GPL).
- Modulazione riscaldamento con range 1:10. Con una potenza minima al focolare di 3 kW e con un risparmio energetico pari al 20% in meno rispetto alle altre caldaie Full Condensing.
- Produzione acqua calda sanitaria superiore del 40% rispetto all'erogazione standard delle caldaie attualmente in commercio. Produzione fino a 20,1 lt/m ΔT 25°.
- Circolatore con convertitore di frequenza, portata 2400 l/h e prevalenza 7,8 mca che permette l'installazione anche in ville multipiano.
- Prodotto TOP grazie, anche, alla componentistica idraulica in ottone.
- Unica in Italia con un elevato isolamento fonoassorbente per una massima silenziosità durante il funzionamento.
- Facile gestione e manutenzione della caldaia grazie agli ampi spazi a disposizione e alla posizione frontale delle componentistiche interne.

Enerwa



con manopole e pulsanti
Display 2" LCD facile da usare

EnerwaPlus

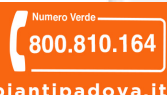


display 3" LCD
Controlli a pulsante



**IMPIANTI
PADOVA**

info@impiantipadova.it



Il calore di casa tua è nelle nostre mani!

Termostati ambiente



WT-07

Termostato ambiente digitale a filo modulare a 4 pulsanti



WT-08

Termostato ambiente digitale a filo modulare a 10 pulsanti



WT-RF03

Termostato ambiente digitale wireless modulare a 10 pulsanti



WDHS-01

Sonda di temperatura esterna a filo

I nostri termostati ambiente sono compatibili con tutte le caldaie Warmhaus e sono venduti separatamente.

Dati tecnici

		Enerwa ErP 24 EnerwaPlus ErP 24		Enerwa ErP 28 EnerwaPlus ErP 28		Enerwa ErP 33 EnerwaPlus ErP 33	
		Metano*	GPL	Metano*	GPL	Metano*	GPL
Circuito gas							
Consumo di gas massimo	m ³ /h	2,38*	0,92	3,05*	1,18	3,40*	1,30
Consumo di gas minimo	m ³ /h	0,37*	0,11	0,397*	0,144	0,434	0,168
(*Metano G20) Carico termico (Hu=10,56 kWh/m ³)							
Efficienza							
30% di efficienza nel carico termico (36/30 °C)	%	108,3	108,3	107,5	107,4	107,2	106,9
Circuito radiatori							
Carico termico massimo (Qn)	kW	24,25	24,25	28,7	29,4	33,7	33,7
Potenza termica massima (Pn) (80/60 °C)	kW	23,7	23,7	28	28	33,02	33,02
Potenza termica massima (Pn) (50/30 °C)	kW	25	25	30	28,6	35,5	35,5
Gamma di regolazione termica (min+max) [Circuito Radiatori Alta Temperatura]	°C	25 / 80		25 / 80		25 / 80	
Pressione massima di esercizio	bar	3		3		3	
Circuito acqua calda sanitaria							
Potenzialità massima acqua calda sanitaria	kW	31,15		34,9		34,9	
Portata massima acqua calda sanitaria (Δt: 30°C)	l/min.	14,8		16,8		16,8	
Portata massima acqua calda sanitaria (Δt: 25°C)	l/min.	17,9		20,1		20,1	
Regolazione temperatura a.c.s. (min+max)	C	35 / 60		35 / 60		35 / 60	
Circuito elettrico							
Alimentazione elettrica	V AC-50 Hz	230 V +%10; -%15		230 V +%10; -%15		230 V +%10; -%15	
Consumo energetico (Max/Min)	Watt	95 / 55		104 / 60		115 / 60	
Generale							
Dimensioni (Altezza x Larghezza x Profondità)	mm	725 x 420 x 288		725 x 420 x 288		725 x 420 x 288	
Materiale gruppo idraulico		Ottone		Ottone		Ottone	
Peso netto	kg	31,4		33,2		35	
NOx	Class	5		5		5	
Scarico fumi (Orizzontale) massimo*	m	10		10		10	
Scarico fumi (Verticale) massimo*	m	11		11		11	

* Per ogni curva a 90° la distanza si riduce di 1 m, per ogni curva a 45° si riduce di 0,5 m



**IMPIANTI
PADOVA**

Numero Verde

800.810.164

info@impiantipadova.it

Quali sono le differenze?

Enerwa

EnerwaPlus

ESTETICA



PANNELLO DI CONTROLLO



2 Manopole
2 Pulsanti

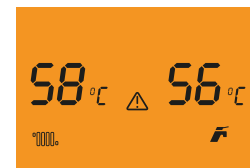


6 Pulsanti

DISPLAY LCD



Misure: 30 mm x 44 mm
Schermo LCD blu
retroilluminato



Misure: 40 mm x 75 mm
Schermo LCD arancio
retroilluminato

PRESSOSTATO ACQUA



Pressostato acqua
E02: allarme bassa pressione
Pressione dell'acqua visibile
sul manometro



Sensore pressione acqua
E02: allarme bassa pressione
E03: allarme alta pressione
Pressione dell'acqua visibile
su manometro e su schermo LCD

CIRCOLATORE



Circolatore ErP
autoregolante



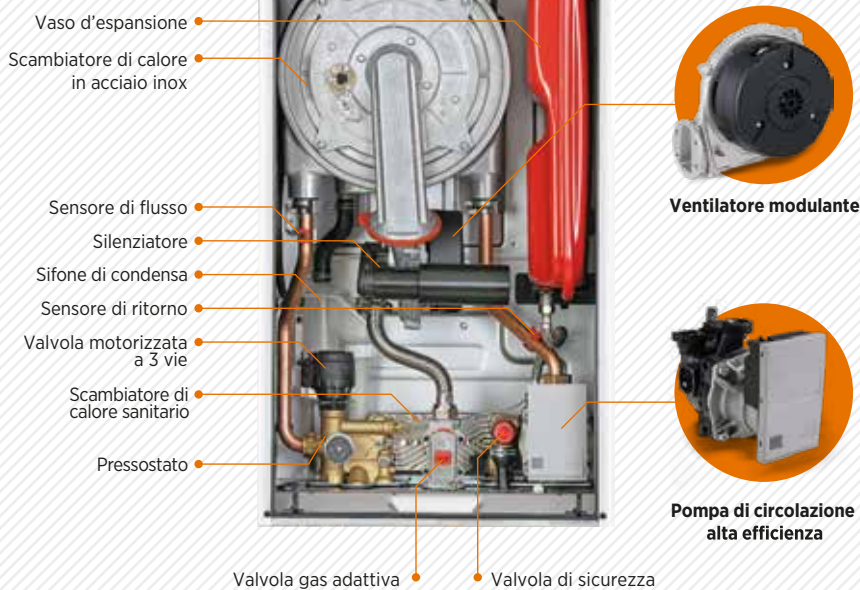
Circolatore con controllo PWM
(Pulse-Width-modulation)
Modulazione a larghezza di impulso

I prodotti adeguati all'ErP sono più efficienti, ecologici ed economici.

FINO AL 50% DI RISPARMIO ELETTRICO



CONSUMO RIDOTTO DI GAS FINO AL 22%



Questi dati sono il risultato di un confronto tra caldaie a condensazione Warmhaus compatibili ErP e caldaie convenzionali. Confronti con altri modelli disponibili sul mercato potrebbero variare.

Dimensioni ed Allacciamenti

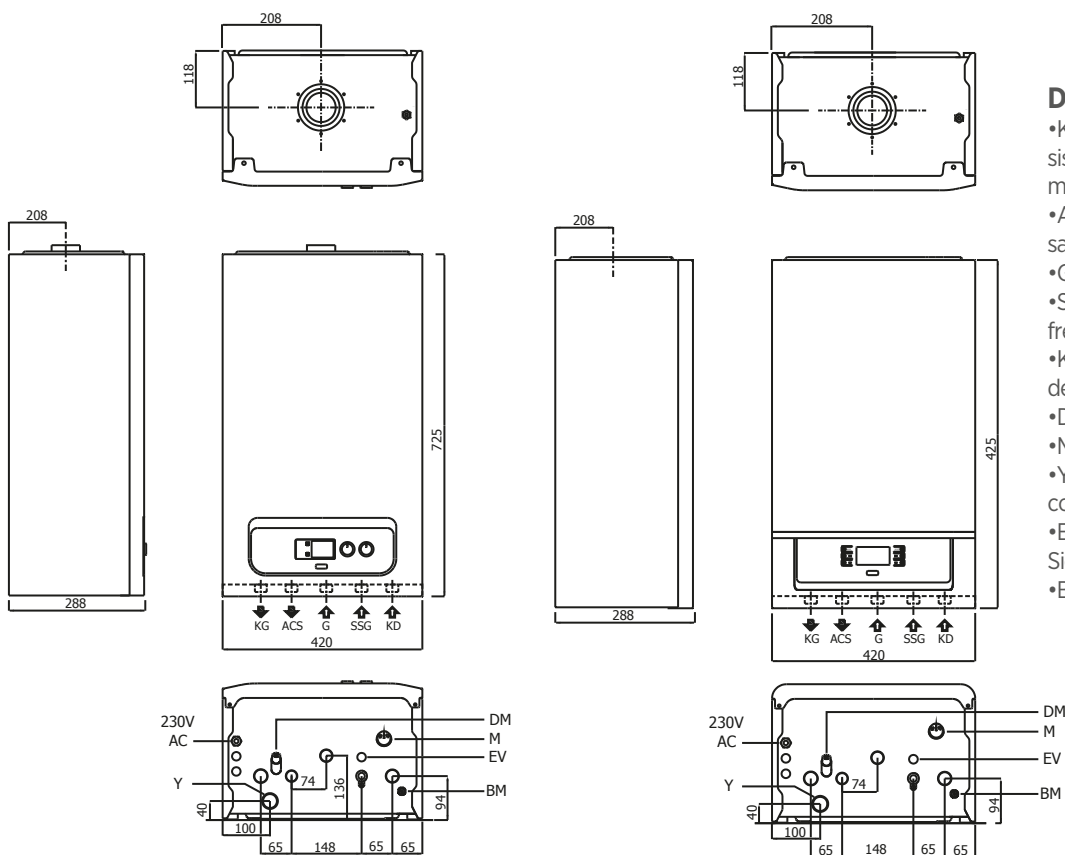


IMPIANTI
PADOVA

Numero Verde

800.810.164

info@impiantipadova.it



Dimensioni e collegamenti delle Caldaie Priwa e Enerwa

Dimensioni e collegamenti delle Caldaie PriwaPlus e EnerwaPlus

DESCRIZIONE

- KG: Linea di mandata del sistema dell'impianto di riscaldamento
- ACS: Linea di andata dell'acqua sanitaria calda
- G: Linea di collegamento gas
- SSG: Linea di ingresso dell'acqua fredda sanitaria (da rete idrica)
- KD: Linea di ritorno del sistema dell'impianto di riscaldamento
- DM: Rubinetto di riempimento
- M: Manometro
- Y: Linea di scarico dell'acqua di condensazione
- EV: Uscita della Valvola di Sicurezza
- BM: Rubinetto di scarico

Scopri I Vantaggi Del

TEAM EXCLUSIVE



Potrai Seguire
Il Cliente
Dalla Vendita
All'assistenza

- **Prima Accensione Della Caldaia**
Esclusivamente acquistate e installate da Voi
- **Assistenza Autorizzata**
Per le Caldaie esclusivamente acquistate e installate da Voi
- **Contratto Di Assistenza Di 2 Anni**
Per le Caldaie esclusivamente acquistate e installate da Voi
- **Garanzia Plus 5 Anni (2+3)**
Per le Caldaie esclusivamente acquistate e installate da Voi
- **Corsi In Sede E Video-Corsi**
Per rimanere sempre aggiornati sui prodotti e sulle normative vigenti
- **Area Web Dedicata Team Exclusive**
I dati anagrafici della tua società sempre online a disposizione dei clienti per preventivazioni
- **Area Riservata Online**
Acquisto ricambi e documentazione tecnica
- **Priorita' Ordini E Spedizioni**
Canale Preferenziale per Evasione Ordini
- **Kit Abbigliamento Personalizzato**
Felpa - Pantalone - Giaccone - Cappello
- **Personalizzazione Del Tuo Negozio.**
Vetrofanie e allestimento del tuo showroom
- **Personalizzazione Del Furgone**
Della tua azienda



Programma di estensione della Garanzia convenzionale

Il programma Garanzia PLUS 5 è più di una semplice proposta di estensione della garanzia convenzionale da 2 a 5 anni.

Sottoscrivendo questa proposta potrai beneficiare di innumerevoli vantaggi, assicurando al tuo apparecchio la massima efficienza e sicurezza.

Grazie alla manutenzione programmata svolta dal Centro di Assistenza Tecnica Ufficiale, potrai contare su un servizio puntuale e altamente professionale.

PER MAGGIORI INFORMAZIONI

visita il sito

www.warmhausitalia.it

o contatta il tuo

CAT o TEAM EXCLUSIVE

DI FIDUCIA

**GARANZIA
PLUS
5 ANNI
2+3**



IMPIANTI PADOVA

Numero Verde

800.810.164





IMPIANTI PADOVA

Numero Verde
800.810.164



warmhaus

La Nuova Era Delle Caldaie

www.warmhausitalia.it